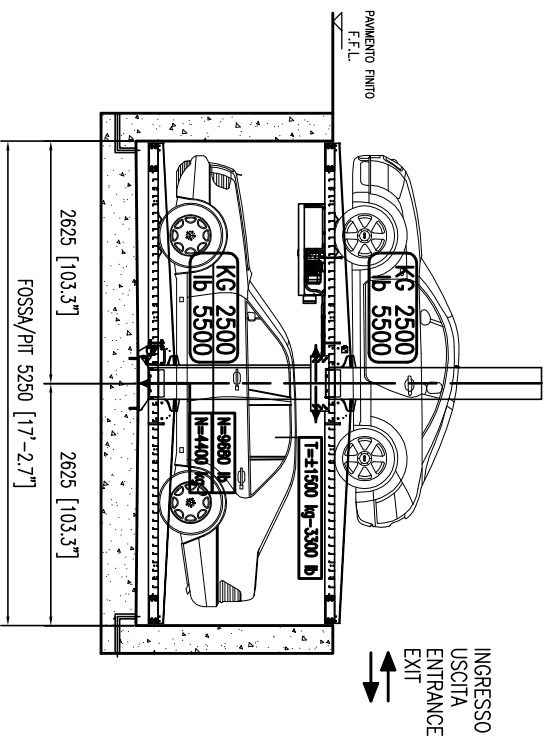
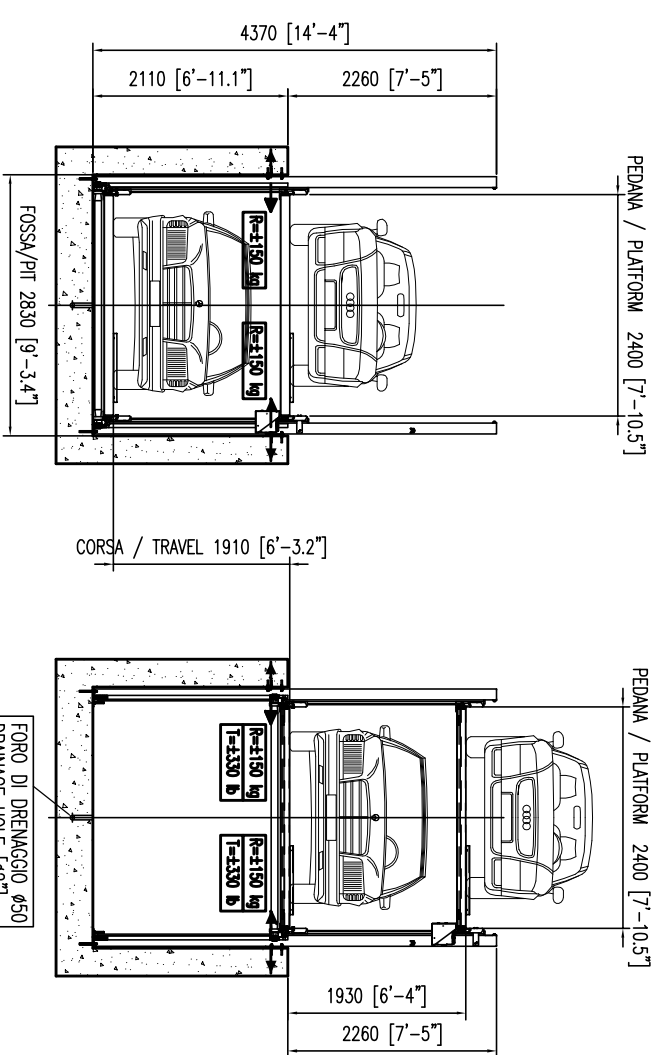
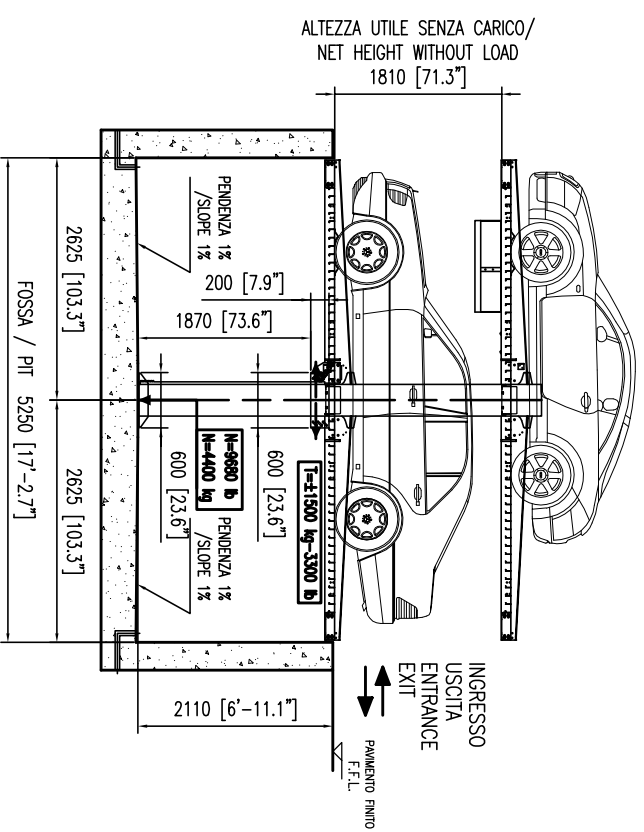


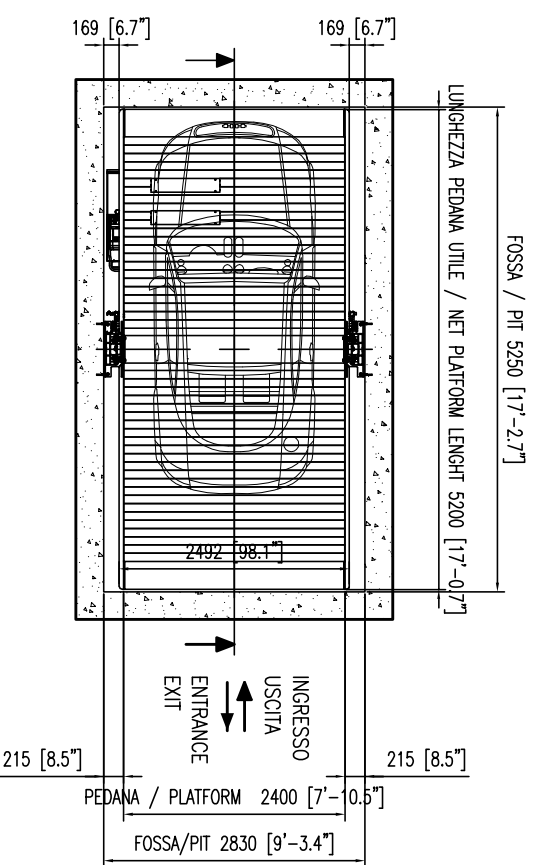
SEZIONE / SECTION



SEZIONE / SECTION



VISTA IN PIANITA / PLANT VIEW



LARGHEZZA PEDANA PLATFORM WIDTH	LARGHEZZA PIT PIT WIDTH	FOSSA FOSSA
mm	mm	mm
feet	feet	feet
2300	2730	8'-11.5"
2400	2830	9'-3.4"
2500	2930	9'-7.4"
2600	3030	9'-11.3"

SPACER 25/2 - PLATFORM 2400x5200

4018070000

